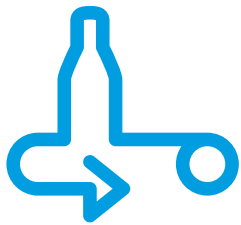


OsiSense application



Capteurs photoélectriques pour convoyeurs à rouleaux, s'intégrant facilement dans vos systèmes

Vous recherchez une solution rapide, simple et fiable pour intégrer des capteurs à votre installation de convoyeurs à rouleaux ?

Installation et maintenance optimisées : cette solution simple et rapide ne nécessite aucun réglage, ni alignement ni mémorisation de l'environnement. Le montage est optimisé sans ajout de supports ou de réflecteurs supplémentaires.

Détection intégrale : aucune limitation en arrière-plan ou en avant-plan (idéal notamment en cas de port de gilets haute visibilité), détection efficace sur toute la largeur du transporteur.

Résistance aux chocs pour réduire les coûts d'exploitation : avantage de l'installation mécanique qui, contrairement aux solutions utilisant supports et réflecteurs, est intégrée à la structure du convoyeur, évite d'endommager le produit et prolonge sa durée de vie.

HVS.
PRECONISATEUR DE SOLUTIONS DEPUIS 1986

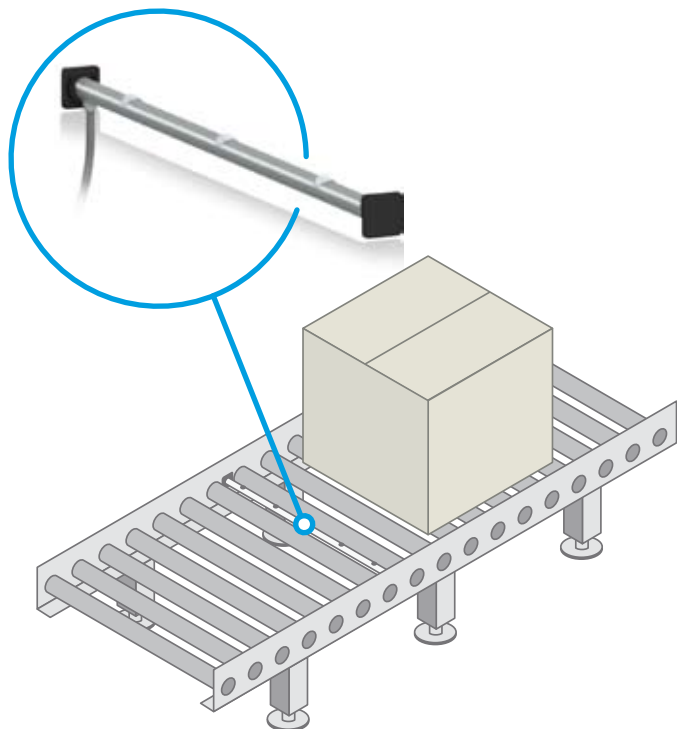
2 rue René Laennec 51500 Taissy France
Fax: 03 26 85 19 08, Tel : 03 26 82 49 29

E-mail: hvssystem@hvssystem.com
Site web : www.hvssystem.com



Telemecanique

Sensors



Avantages

Rapidité, modularité et temps d'installation minimal :

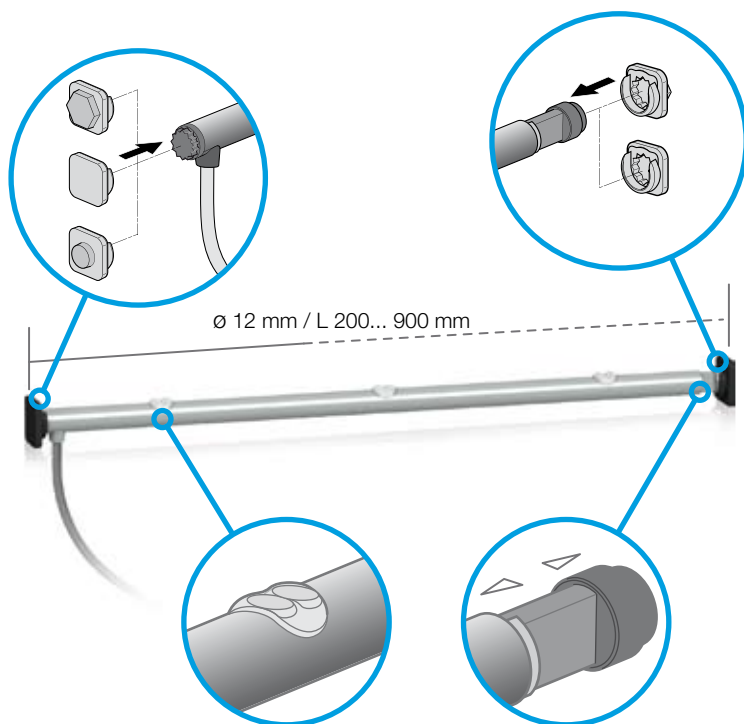
- Aucun outil nécessaire
- Montage simple par le haut, quelle que soit la taille du transporteur
- Gain de 50 % en termes d'installation et de réglage
- 3 modes de fixation.

Détection intégrale :

- Pas d'effet « couleur d'emballage » grâce à la détection ultra-fiable
- Réglage de l'orientation simple, tous les 30 °
- Détection sur toute la longueur grâce aux nombreux capteurs.

Protection antichoc réduisant les coûts de maintenance :

- Capteur intégré à la structure et fixé entre les rouleaux qui élimine les risques de destruction sous l'effet de chocs.



Caractéristiques

Capteur pour convoyeurs à rouleaux OsiSense XUY

- Nombre de capteurs : entre 1 et 6 le long du tube
- Mode de détection : infrarouge diffus
- Distance de détection : jusqu'à 100 mm
- Lentille résistante à la poussière (forme et gain).

- Dimensions : Ø 12 mm, de 200 à 900 mm
- Matériau boîtier/lentille : aluminium/PA
- 3 modes de fixation avec effet ressort :
 - Hexagonal 11,1 mm
 - Ø 8 mm
 - Adhésif.

- Alimentation électrique : 24 V CC
- Connexion : connecteur M12 à 4 broches ou câble
- Sortie : PNP/NPN, NO/NC par câblage
- Fréquence de commutation : 500 Hz
- Température de fonctionnement : -10 °C à +55 °C
- Degré de protection : IP50 (IP65 sur demande).

Références

Capteur pour convoyeurs à rouleaux OsiSense XUY

Fixation hexagonale pour transporteur 415 mm

Câble L = 2 m
[XUY415N4HL2](#)

Câble L = 0,3 m avec connecteur M12 à 4 broches
[XUY415N4HL03M12](#)

Autres longueurs de transporteur, de 200 à 900 mm (à la demande)

Accessoires

Rallonge M12 mâle/M12 femelle avec câble de 2 m

Coudé
[XZCR1512041C2](#)

Droit
[XZCR1511041C2](#)



En raison de l'évolution constante des normes et du matériel, les spécifications indiquées dans les textes et les images de ce document ne nous engageant qu'après confirmation par nos services.

Conception : BlueLoft
Impression : Schneider Electric™
Photos : Schneider Electric